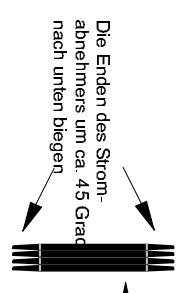
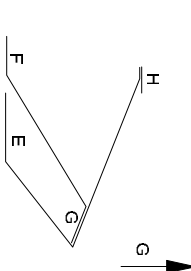
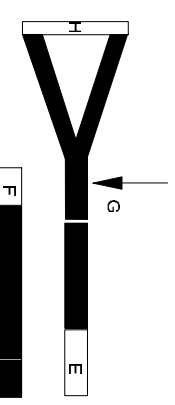


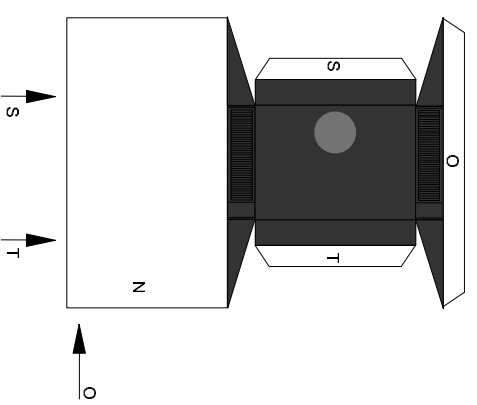
Stadtbahnwagen DT 8
 der Stuttgarter Straßenbahnen AG
 Hersteller: DUEWAG
 Elektrische Ausrüstung:
 Arbeitsgemeinschaft ABB / AEG / SIEMENS
 Maßstab = 1:87 (H0)



Die Enden des Strom-
 abnehmers um ca. 45 Grad
 nach unten biegen



Seitenansicht Stromabnehmer



Wenn das Falzen und Ankleben der vorderen
 Kupplung zu kompliziert ist, kann einfach
 dieses Teil ausschneiden und ankleben.